



N. 025394152

Tipo: D7/CS OT
(Typ.):

Dis. N° 001-0 Rev. 15/10/09

DICHIARAZIONE DI CONFORMITÀ UE Allegato IV D. E. 2014/68/UE
 DECLARATION OF CONFORMITY EU Annex IV, E. D. 2014/68/UE
 KONFORMITÄTSERKLÄRUNG EU Anlage IV Richtlinie 2014/68/UE
 DECLARATION DE CONFORMITÉ UE Annexe IV D. E. 2014/68/UE

VALVOLA DI SICUREZZA -- SAFETY VALVE
 SICHERHEITSVENTIL -- SOUPAPE DE SURETE

PROGETTO , COSTRUZIONE E COLLAUDO CONFORME ALLA DIRETTIVA 2014/68/UE - 15/05/14 CATEGORIA IV Modulo H1
 DESIGN, MANUFACTURE AND TEST ACCORDING TO 2014/68/EU DIRECTIVE - 15/05/14 CLASS IV Module H1
 PROJEKT , KONSTRUKTION UND ABNAHMEPRUFUNG GEMAB EG-RICHTLINIE 2014/68/UE - 15/05/14 KATEGORIE IV Formblatt H1
 PROJET , FABRICATION ET VERIFICATION CONFORME A LA DIRECTIVE 2014/68/UE-15/05/14 CATEGORIE IV Module H1

Garanzia qualità totale Nr. : Full quality assurance system Nr. :
 Garantie gesamte Qualität Nr. : Garantie qualité totale Nr. :
Module H1: DGR-0036-QS-1180-24

Norme e spec. utilizzate : (Codes or spec.ref.) : (Angewandte normen und spezifikationen) : (Regulements et spec. utilise) :
 AD-Merkblatt A2 - VdTUV-Merkblatt Sicherheitsventil 100 / Racc. "E" ed.1979 / ISO 4126 - 1 / AS1271-2003 / EN-378 / EN24664 / EN13648-1 / UNI 10197

Organismo notificato : - (Notified body) : - (Meldestelle) : - (Organisme agree) :
TÜV SÜD Industrie Service GmbH Westendstraße 199 - D 80686 Munich 0036



Questa dichiarazione di conformità è rilasciata sotto la sola responsabilità del produttore.
 This declaration of conformity is issued under the sole responsibility of the manufacturer.
 Diese Konformitätserklärung wird unter der alleinigen Verantwortung des Herstellers ausgestellt.
 Cette déclaration de conformité est émise sous la seule responsabilité du fabricant.

Fluido - Fluid - Fluide
 G / S / L
 Group 1 or 2

- Marchio del costruttore:
 (Manufacturer's Mark):
 (Herstellerzeichen):
 (Marquae du constructeur)



- P.N.: 60
 (Nenndruck):
 - D.N.:
 (Nominal Diameter):
 (Anschlussgewinde):
 (D.N.):

- Entrata:
 (In):
 (Eintritt): 1/4" NPT
 (Entre):

- Uscita:
 (Out):
 (Austritt): G.1/2" ISO 228
 (Sortie):

- Materiali:
 (Material):
 (Materiaux):

- Diametro orificio: do
 (Opening diameter): do 7 mm
 (Innen durchmesser): do
 (Diametre orifice): do

- Area:
 (Area): 0,385 cm²
 (Offnung):
 (Surface):

- Limiti di temperatura di esercizio dei materiali utilizzati a pressione atmosferica:
 (Operating temperature limits for materials used at atmospheric pressure): -196 / +250 °C
 (Betriebsstemperaturgrenze der unter Luftdruck verwendeten Materialien):
 (Limites de température de fonctionnement des matériaux utilisés sous pression atmosphérique):

- Alzata: h
 (Valve Lift): h 2 mm
 (Hub): h
 (Haussement): h

- Coefficiente di efflusso :
 (Flow coefficient): Kd 0,94
 (Ausflußziffer):
 (Coefficient d'écoulement)

- Coefficiente di efflusso ridotto :
 (Reduced flow coefficient): Kdr = 0,9xKd = 0,85
 (Reduzierte Ausflußziffer):
 (Coefficient d'écoulement réduit)

- Pressione di taratura:
 (Setting Pressure): 42 bar g
 (Abgleichsdruck):
 (Pression de tarage):

- Variabilità campo di taratura:
 (Variability Setting Filed): 40 - 60 bar g
 (Abgleichungsbereich):
 (Variabilite champ de tarage):

- Sovrappressione: % della pressione di taratura
 (Overpressure): (% of Setting Pressure)
 (Über-Unterdruck): 10% (% Abgleichsdruck)
 (Surpression): (% De la pression de tarage)

- Scarto di chiusura: % della pressione di taratura
 (Closing variation): (% of Setting Pressure)
 (Unterdruck): 15% (% Abgleichsdruck)
 (Ecart de fermeture): (% De la pression de tarage)

TIPO FLUIDO: (FLUID TYPE): (MEDIUM): (Type de fluide): ARIA-AIR-LUFT Temper.: 0 °C

- Scarico in atmosfera:
 (Discharge in Atmosphere):
 (Abfluß gegen Atmosphäre): 1358,56 kg/h 1050,87 Nm³/h 17514,42 lt/min.
 (Decharge en atmosphere):

TIPO FLUIDO: (FLUID TYPE): (MEDIUM): (Type de fluide): FRIGORIGENO - REFRIGERANT - KALTEMITTEL

- Scarico in atmosfera:
 (Discharge in Atmosphere):
 (Abfluß gegen Atmosphäre): 2347,13 kg/h 434,65 Nm³/h 7244,22 lt/min.
 (Decharge en atmosphere):

TIPO FLUIDO: (FLUID TYPE): (MEDIUM): (Type de fluide):
 - Scarico in atmosfera:
 (Discharge in Atmosphere):
 (Abfluß gegen Atmosphäre): kg/h Nm³/h lt/min.
 (Decharge en atmosphere):

Si dichiara che la valvola ha subito con buon esito il controllo finale compreso il test di tenuta (90% Pset) e la prova idraulica del corpo a 1,5 x P.N.

We declare that this valve has passed successfully the test, the seat tightness test (90% Pset) and the hydraulic test of the body to 1,5 x P.N.

Hiermit bestätigen wir, dass das Ventil die Abschlusskontrolle einschließlich der Sitzdichtheit (90%Pset) und hydraulischen Gehäuseprüfung mit einem Druck von 1,5 x P.N.

On declare que la soupape a ete soumise avec resultat satisfiant a le control final y-compri l'epreuve d'étanchéité (90% Pset) et l'epreuve hydraulique du corps a 1,5xP.N.

EN 10204 3.1 Cod :

S.V. Code : PMRI09882

Date : 27/05/2025

- 1- UNI EN12164 CW614N R400
- 2- UNI EN12165 CW617N H080
- 3- UNI EN12164 CW614N R400
- 5- UNI EN12164 CW614N
- 8- UNI EN12164 CW614N
- 9- UNI EN 10270-1 SM

10 PTFE (-196 / +250 °C)

Anno costruzione:
 (Year of manufacture):

(Baujahr):

(Annee de fabrication):

2025



N. 025394153

Tipo: D7/CS OT
 (Typ.):

Dis. N° 001-0 Rev. 15/10/09

DICHIARAZIONE DI CONFORMITÀ UE Allegato IV D. E. 2014/68/UE
 DECLARATION OF CONFORMITY EU Annex IV, E. D. 2014/68/UE
 KONFORMITÄTSERKLÄRUNG EU Anlage IV Richtlinie 2014/68/UE
 DECLARATION DE CONFORMITÉ UE Annexe IV D. E. 2014/68/UE

VALVOLA DI SICUREZZA -- SAFETY VALVE
 SICHERHEITSVENTIL -- SOUPAPE DE SURETE

PROGETTO , COSTRUZIONE E COLLAUDO CONFORME ALLA DIRETTIVA 2014/68/UE - 15/05/14 CATEGORIA IV Modulo H1
 DESIGN, MANUFACTURE AND TEST ACCORDING TO 2014/68/EU DIRECTIVE - 15/05/14 CLASS IV Module H1
 PROJEKT , KONSTRUKTION UND ABNAHMEPRUFUNG GEMAB EG-RICHTLINIE 2014/68/UE - 15/05/14 KATEGORIE IV Formblatt H1
 PROJET , FABRICATION ET VERIFICATION CONFORME A LA DIRECTIVE 2014/68/UE-15/05/14 CATEGORIE IV Module H1

Garanzia qualità totale Nr. : Full quality assurance system Nr. :
 Garantie gesamte Qualität Nr. : Garantie qualité totale Nr. :
Module H1: DGR-0036-QS-1180-24

Norme e spec. utilizzate : (Codes or spec.ref.) : (Angewandte normen und spezifikationen) : (Regulements et spec. utilise) :
 AD-Merkblatt A2 - VdTUV-Merkblatt Sicherheitsventil 100 / Racc. "E" ed.1979 / ISO 4126 - 1 / AS1271-2003 / EN-378 / EN24664 / EN13648-1 / UNI 10197

Organismo notificato : - (Notified body) : - (Meldestelle) : - (Organisme agree) :
TÜV SÜD Industrie Service GmbH Westendstraße 199 - D 80686 Munich 0036



Questa dichiarazione di conformità è rilasciata sotto la sola responsabilità del produttore.
 This declaration of conformity is issued under the sole responsibility of the manufacturer.
 Diese Konformitätserklärung wird unter der alleinigen Verantwortung des Herstellers ausgestellt.
 Cette déclaration de conformité est émise sous la seule responsabilité du fabricant.

Fluido - Fluid - Fluide
 G / S / L
 Group 1 or 2

- Marchio del costruttore:
 (Manufacturer's Mark):
 (Herstellerzeichen):
 (Marquae du constructeur)



- P.N.: 60
 (Nenndruck):
 - D.N.:
 (Nominal Diameter):
 (Anschlussgewinde):
 (D.N.):

- Entrata:
 (In):
 (Eintritt): 1/4" NPT
 (Entre):

- Uscita:
 (Out):
 (Austritt): G.1/2" ISO 228
 (Sortie):

- Materiali:
 (Material):
 (Matériaux):

- Diametro orificio: do
 (Opening diameter): do 7 mm
 (Innen durchmesser): do
 (Diametre orifice): do

- Area:
 (Area): 0,385 cm²
 (Offnung):
 (Surface):

- Limiti di temperatura di esercizio dei materiali utilizzati a pressione atmosferica:
 (Operating temperature limits for materials used at atmospheric pressure): -196 / +250 °C
 (Betriebsstemperaturgrenze der unter Luftdruck verwendeten Materialien):
 (Limites de température de fonctionnement des matériaux utilisés sous pression atmosphérique):

- Alzata: h
 (Valve Lift): h 2 mm
 (Hub): h
 (Haussement): h

- Coefficiente di efflusso :
 (Flow coefficient): Kd 0,94
 (Ausflußziffer):
 (Coefficient d'écoulement)

- Coefficiente di efflusso ridotto :
 (Reduced flow coefficient): Kdr = 0,9xKd = 0,85
 (Reduzierte Ausflußziffer):
 (Coefficient d'écoulement réduit)

- Pressione di taratura:
 (Setting Pressure): 42 bar g
 (Abgleichsdruck):
 (Pression de tarage):

- Variabilità campo di taratura:
 (Variability Setting Filed): 40 - 60 bar g
 (Abgleichungsbereich):
 (Variabilite champ de tarage):

- Sovrappressione: % della pressione di taratura
 (Overpressure): (% of Setting Pressure)
 (Über-Unterdruck): 10% (% Abgleichsdruck)
 (Surpression): (% De la pression de tarage)

- Scarto di chiusura: % della pressione di taratura
 (Closing variation): (% of Setting Pressure)
 (Unterdruck): 15% (% Abgleichsdruck)
 (Ecart de fermeture): (% De la pression de tarage)

TIPO FLUIDO: (FLUID TYPE): (MEDIUM): (Type de fluide): ARIA-AIR-LUFT Temper.: 0 °C

- Scarico in atmosfera:
 (Discharge in Atmosphere):
 (Abfluß gegen Atmosphäre): 1358,56 kg/h 1050,87 Nm³/h 17514,42 lt/min.
 (Decharge en atmosphere):

TIPO FLUIDO: (FLUID TYPE): (MEDIUM): (Type de fluide): FRIGORIGENO - REFRIGERANT - KALTEMITTEL

- Scarico in atmosfera:
 (Discharge in Atmosphere):
 (Abfluß gegen Atmosphäre): 2347,13 kg/h 434,65 Nm³/h 7244,22 lt/min.
 (Decharge en atmosphere):

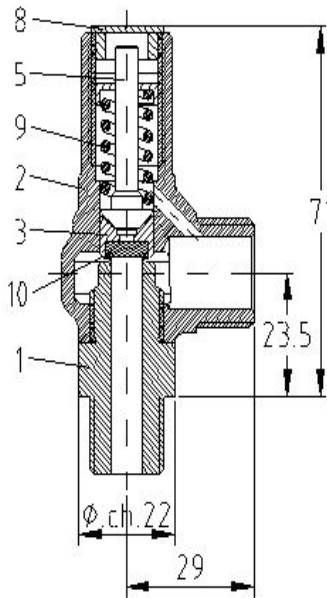
TIPO FLUIDO: (FLUID TYPE): (MEDIUM): (Type de fluide):
 - Scarico in atmosfera:
 (Discharge in Atmosphere):
 (Abfluß gegen Atmosphäre): kg/h Nm³/h lt/min.
 (Decharge en atmosphere):

Si dichiara che la valvola ha subito con buon esito il controllo finale compreso il test di tenuta (90% Pset) e la prova idraulica del corpo a 1,5 x P.N.
 We declare that this valve has passed successfully the test, the seat tightness test (90% Pset) and the hydraulic test of the body to 1,5 x P.N.
 Hiermit bestätigen wir, dass das Ventil die Abschlusskontrolle einschließlich der Sitzdichtheit (90%Pset) und hydraulischen Gehäuseprüfung mit einem Druck von 1,5 x P.N.
 On declare que la soupape a ete soumise avec resultat satisfiant a le control final y-compri l'epreuve d'étanchéité (90% Pset) et l'epreuve hydraulique du corps a 1,5xP.N.

EN 10204 3.1 Cod :

S.V. Code : PMRI09882

Date : 27/05/2025



- 1- UNI EN12164 CW614N R400
- 2- UNI EN12165 CW617N H080
- 3- UNI EN12164 CW614N R400
- 5- UNI EN12164 CW614N
- 8- UNI EN12164 CW614N
- 9- UNI EN 10270-1 SM

10 PTFE (-196 / +250 °C)

Anno costruzione:
 (Year of manufacture):

(Baujahr):

(Annee de fabrication):

2025



N. **025394154**

Tipo: **D7/CS OT**
 (Typ.):

Dis. N° **001-0 Rev. 15/10/09**

DICHIARAZIONE DI CONFORMITÀ UE Allegato IV D. E. 2014/68/UE
DECLARATION OF CONFORMITY EU Annex IV, E. D. 2014/68/UE
KONFORMITÄTSERKLÄRUNG EU Anlage IV Richtlinie 2014/68/UE
DECLARATION DE CONFORMITÉ UE Annexe IV D. E. 2014/68/UE

VALVOLA DI SICUREZZA -- SAFETY VALVE
SICHERHEITSVENTIL -- SOUPAPE DE SURETE

PROGETTO , COSTRUZIONE E COLLAUDO CONFORME ALLA DIRETTIVA 2014/68/UE - 15/05/14 CATEGORIA IV Modulo H1
DESIGN, MANUFACTURE AND TEST ACCORDING TO 2014/68/EU DIRECTIVE - 15/05/14 CLASS IV Module H1
PROJEKT , KONSTRUKTION UND ABNAHMEPRUFUNG GEMAB EG-RICHTLINIE 2014/68/UE - 15/05/14 KATEGORIE IV Formblatt H1
PROJET , FABRICATION ET VERIFICATION CONFORME A LA DIRECTIVE 2014/68/UE-15/05/14 CATEGORIE IV Module H1

Garanzia qualità totale Nr. : **Full quality assurance system Nr. :**
Garantie gesamte Qualität Nr. : **Garantie qualité totale Nr. :** **Module H1: DGR-0036-QS-1180-24**

Norme e spec. utilizzate : (Codes or spec.ref.) : **(Angewandte normen und spezifikationen) :** (Regulements et spec. utilise) :
AD-Merkblatt A2 - VdTUV-Merkblatt Sicherheitsventil 100 / Racc. "E" ed.1979 / ISO 4126 - 1 / AS1271-2003 / EN-378 / EN24664 / EN13648-1 / UNI 10197

Organismo notificato : - (Notified body) : - **(Meldestelle) :** - (Organisme agree) : **0036**
TÜV SÜD Industrie Service GmbH Westendstraße 199 - D 80686 Munich



Questa dichiarazione di conformità è rilasciata sotto la sola responsabilità del produttore.
 This declaration of conformity is issued under the sole responsibility of the manufacturer.
 Diese Konformitätserklärung wird unter der alleinigen Verantwortung des Herstellers ausgestellt.
 Cette déclaration de conformité est émise sous la seule responsabilité du fabricant.

Fluido - Fluid - Fluide
G / S / L
Group 1 or 2

- Marchio del costruttore:
 (Manufacturer's Mark):
 (Herstellerzeichen):
 (Marquae du constructeur)



- P.N.: **60**
 (Nenndruck):
 (Nominal Diameter):
 (Anschlussgewinde):
 (D.N.) :

- Entrata:
 (In):
 (Eintritt): **1/4" NPT**
 (Entre) :

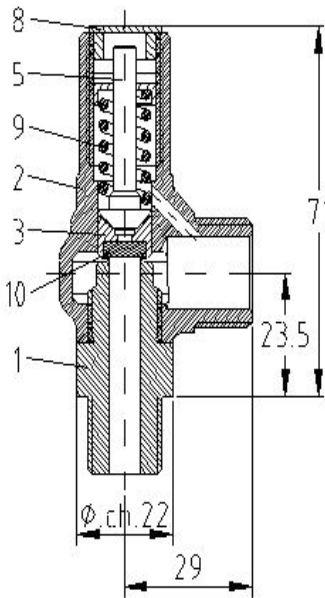
- Uscita:
 (Out):
 (Austritt): **G.1/2" ISO 228**
 (Sortie) :

- Materiali:
 (Material):
 (Matériaux) :

- Diametro orificio: do
 (Opening diameter): do **7 mm**
 (Innen durchmesser): do
 (Diametre orifice): do

- Area:
 (Area):
 (Offnung): **0,385 cm²**
 (Surface) :

- Limiti di temperatura di esercizio dei materiali utilizzati a pressione atmosferica:
 (Operating temperature limits for materials used at atmospheric pressure): **-196 / +250 °C**
 (Betriebsstemperaturgrenze der unter Luftdruck verwendeten Materialien):
 (Limites de température de fonctionnement des matériaux utilisés sous pression atmosphérique) :



- Alzata: h
 (Valve Lift): h **2 mm**
 (Hub): h
 (Haussement) : h

- Coefficiente di efflusso :
 (Flow coefficient): **Kd 0,94**
 (Ausflußziffer.):
 (Coefficient d'écoulement

- Coefficiente di efflusso ridotto :
 (Reduced flow coefficient): **Kdr = 0,9xKd = 0,85**
 (Reduzierte Ausflußziffer):
 (Coefficient d'écoulement réduit

- Pressione di taratura:
 (Setting Pressure): **42 bar g**
 (Abgleichsdruck):
 (Pression de tarage) :

- Variabilità campo di taratura:
 (Variability Setting Filed): **40 - 60 bar g**
 (Abgleichungsbereich):
 (Variabilite champ de tarage) :

- Sovrappressione: % della pressione di taratura
 (Overpressure): (% of Setting Pressure)
 (Über-Unterdruck): **10%** (% Abgleichsdruck)
 (Surpression) : (% De la pression de tarage)

- Scarto di chiusura: % della pressione di taratura
 (Closing variation): (% of Setting Pressure)
 (Unterdruck): **15%** (% Abgleichsdruck)
 (Ecart de fermeture) : (% De la pression de tarage)

TIPO FLUIDO: (FLUID TYPE): (MEDIUM): (Type de fluide): ARIA-AIR-LUFT **Temper. : 0 °C**

- Scarico in atmosfera:
 (Discharge in Atmosphere):
 (Abfluß gegen Atmosphäre): **1358,56 kg/h** **1050,87 Nm³ / h** **17514,42 lt/min.**
 (Decharge en atmosphere) :

TIPO FLUIDO: (FLUID TYPE): (MEDIUM): (Type de fluide): FRIGORIGENO - REFRIGERANT - KALTEMITTEL

- Scarico in atmosfera:
 (Discharge in Atmosphere):
 (Abfluß gegen Atmosphäre): **2347,13 kg/h** **434,65 Nm³ / h** **7244,22 lt/min.**
 (Decharge en atmosphere) :

TIPO FLUIDO: (FLUID TYPE): (MEDIUM): (Type de fluide):
 - Scarico in atmosfera:
 (Discharge in Atmosphere):
 (Abfluß gegen Atmosphäre): **kg/h** **Nm³ / h** **lt/min.**
 (Decharge en atmosphere) :

Si dichiara che la valvola ha subito con buon esito il controllo finale compreso il test di tenuta (90% Pset) e la prova idraulica del corpo a 1,5 x P.N.
 We declare that this valve has passed successfully the test, the seat tightness test (90% Pset) and the hydraulic test of the body to 1,5 x P.N.
 Hiermit bestätigen wir, dass das Ventil die Abschlusskontrolle einschließlich der Sitzdichtheit (90%Pset) und hydraulischen Gehäuseprüfung mit einem Druck von 1,5 x P.N.
 On declare que la soupape a ete soumise avec resultat satisfiant a le control final y-compri l'epreuve d'étanchéité (90% Pset) et l'epreuve hydraulique du corps a 1,5xP.N.

EN 10204 3.1 Cod :

S.V. Code : **PMRI09882**

Date : **27/05/2025**

Anno costruzione:
 (Year of manufacture):
 (Baujahr) :
 (Annee de fabrication) :

2025

10 PTFE (-196 / +250 °C)

- 1- UNI EN12164 CW614N R400
- 2- UNI EN12165 CW617N H080
- 3- UNI EN12164 CW614N R400
- 5- UNI EN12164 CW614N
- 8- UNI EN12164 CW614N
- 9- UNI EN 10270-1 SM



NUOVA GENERAL INSTRUMENTS

Il manuale d'uso e manutenzione è il documento che accompagna la valvola dal momento della sua costruzione sino alla sua rottamazione. Risulta cioè essere parte integrante di essa. E' richiesta la lettura del manuale prima che venga intrapresa QUALSIASI ATTIVITA' che coinvolga l'apparecchiatura compresa la movimentazione e lo scarico della stessa dal mezzo di trasporto. Si raccomanda di istruire il personale destinato all'installazione. L'utente e l'addetto alla manutenzione hanno l'obbligo di conoscere il contenuto del presente manuale.

ATTENZIONE: La compatibilità del tipo di valvola e del materiale di costruzione, con il fluido e le condizioni operative e di processo è responsabilità dell'utilizzatore. Le verifiche fatte dalla NGI sono basate unicamente sulle informazioni trasmesse dall'acquirente/utilizzatore. Lo stoccaggio, l'installazione, la verifica periodica e la manutenzione sono responsabilità dell'utilizzatore.

Prestare molta cura ed attenzione nell'uso delle valvole di sicurezza, in quanto il presente manuale non è, e non può essere, esaustivo e prevedere tutte le possibili installazioni ed utilizzi delle stesse. Le valvole di sicurezza NGI sono progettate per fluidi tipo gas, vapori e liquidi. Il passaggio di polveri e/o solidi attraverso la sede di tenuta può compromettere il funzionamento. Nella progettazione non sono stati presi in considerazione i seguenti fattori: Sollecitazioni dovute a terremoti, Carichi dovuti a vento, Sollecitazioni a fatica. In caso di incendio esterno, per il superamento della temperatura di esercizio si ha il collasso della sede di tenuta della valvola di sicurezza, la quale andrà automaticamente in scarico. Per evitare tale evento si rende necessario adottare idonei sistemi di raffreddamento e protezione.

1. GARANZIA - Per qualsiasi comunicazione con la NGI citare sempre il tipo di valvola e il N° di matricola posizionato sul corpo valvola. I prodotti NGI sono garantiti per un periodo di 12 mesi (comunque in funzione della legge vigente) a partire dalla data di collaudo riportata sul certificato. Tutte le parti accertate difettose di materiale o di lavorazione, saranno sostituite gratuitamente, franco stabilimento NGI. Altre richieste dovute a danni per usura, sporcizia, manipolazioni incompetenti, ecc., saranno respinte da NGI, come pure ulteriori garanzie contrattuali. Qualsiasi reclamo relativo alla merce giunta in quantità o esecuzione diversa da quella ordinata, dovrà pervenire a NGI per iscritto al massimo entro 10 giorni dal ricevimento del materiale. La vita media delle valvole di sicurezza a sede di tenuta con elastomeri, ed in particolari condizioni di esercizio, è di circa 24-36 mesi. La vita media delle valvole di sicurezza a sede di tenuta metallica/PTFE, ed in particolari condizioni di esercizio, è di 36-48 mesi. Alla scadenza di tali termini è necessario eseguire una verifica visiva esterna che confermi il buon stato delle stesse (prive di forti ossidazioni - erosioni e con le ferite/connessioni di scarico libere da ostruzioni). In assenza di evidenti ossidazioni, erosioni, incrostazioni e/o danneggiamenti dovuti a cause esterne, la vita media si prolunga di altrettanto periodo come sopra descritto.

2. NOTE GENERALI ALLA CONSEGNA - Al ricevimento della valvola controllare che: L'imballaggio sia integro; La fornitura corrisponda alle specifiche dell'ordine (vedi documento di trasporto e/o fattura); Non vi siano danni; Qualora siano stati richiesti in ordine i certificati in forma cartacea, consegnare tali documenti all'ufficio preposto. **ATTENZIONE DOCUMENTI NON DUPLICABILI.** In caso di danni o pezzi mancanti informare immediatamente e in modo dettagliato lo spedizioniere, la NGI o i suoi rappresentanti di zona. I disegni o qualsiasi altro documento consegnato assieme alla valvola, sono di proprietà della NGI che se ne riserva tutti i diritti e non possono essere messi a disposizione di terzi. E' quindi vietata la riproduzione, anche parziale del testo o delle illustrazioni. **CONSIGLIO: INSTALLARE SUBITO LE VALVOLE E NON LASCIARLE INATTIVE PER LUNGO TEMPO.**

3. DESCRIZIONE VALVOLA - Sul corpo della valvola di sicurezza sono stampigliati i dati identificazione del costruttore, il modello, il valore della pressione di taratura, l'identificazione del materiale di costruzione, i picchi temperatura minima e massima che può raggiungere la valvola, il DN In x Out (dove previsto), il numero di matricola. Le valvole di sicurezza NGI ad alzata totale a molla per vapori, gas e liquidi, sono il risultato di una grande esperienza, maturata in decine di anni di applicazione in diversi campi ed adempimento ampiamente a tutti i requisiti di ultima difesa degli apparecchi a pressione. Sono perfettamente in grado di non far superare l'aumento di pressione massima ammessa, anche se tutti gli altri dispositivi autonomi di sicurezza installati a monte si sono bloccati. Le valvole di sicurezza NGI sono costituite da un corpo ottone o in acciaio inossidabile altamente resistenti per alte e basse temperature. Sono dotate di un'asta, di una sede e di un otturatore che garantiscono la massima efficienza nel tempo. Le connessioni unificate permettono qualsiasi accoppiamento. Tutte le valvole sono tarate in fabbrica per garantire il massimo della sicurezza ed il minimo di manutenzione. A questo scopo La invitiamo a leggere attentamente questo manuale, in modo che Lei possa trarre tutti i benefici e sicurezze di cui gli impianti in cui le valvole NGI verranno installate, necessitano.

4. PRESCRIZIONI DI SICUREZZA - Sugli impianti devono essere installate valvole i cui materiali di costruzione siano idonei ad operare nelle condizioni previste (natura e stato fisico del fluido, ambiente esterno). Verificare che gli attacchi delle valvole di sicurezza siano conformi alle specifiche dell'impianto su cui devono essere installate; in particolare, nel dimensionamento del bocchello di attacco della valvola, tenere in opportuna considerazione le forze e i momenti generati dal passaggio del fluido attraverso la valvola. Se lo scarico avviene in atmosfera, direzionare la valvola in maniera tale da non provocare danni a persone o cose. Ogni regolazione o messa a punto, deve essere rigorosamente eseguita da tecnici specializzati, che conoscono i pericoli delle valvole di sicurezza. Prima di effettuare regolazioni o messe a punto indossare OCCHIALI, GUANTI e altre PROTEZIONI INDIVIDUALI ed assicurarsi che l'impianto sia a pressione zero e temperatura ambiente. Prima di intervenire sulla valvola, assicurarsi che sia a pressione zero e temperatura ambiente. **ATTENZIONE AI GAS TOSSICI O NOCCIVI.** Se la valvola non è fissata bene, esiste il pericolo di vibrazioni. Quindi assicurarsi che i fissaggi siano serrati a fondo. La valvola può operare solo dopo l'avvenuto collaudo NGI o di altri Enti preposti. La marcatura sulla valvola di sicurezza riporta esattamente la pressione di taratura, il materiale di costruzione e i picchi temperatura minima e massima che può raggiungere la valvola. **PERICOLO DI USTIONE FREDDA O USTIONE CALDA. LA SUPERFICIE ESTERNA PUO' RAGGIUNGERE LA TEMPERATURA DEL FLUIDO INTERNO. NON MANOMETERE MAI, IN NESSUN CASO LA VALVOLA, NE TOGLIERE IL PIOMBINO/SIGILLO DI FABBRICA PER NESSUNA RAGIONE.** Non lubrificare per nessuna ragione. In caso di cattivo funzionamento, interpellare immediatamente la NGI. **ATTENZIONE: IN AMBIENTI CORROSIVI, DEVONO ESSERE MONTATE SOLO VALVOLE IN ACCIAIO INOSSIDABILE O COMPATIBILI CON IL FLUIDO DI CONTATTO. ATTENZIONE: NON IDONEA PER FLUIDI INSTABILI**

5. TRASPORTO - Le valvole NGI a seconda della dimensione possono essere trasportate in scatole o in casse. Comunque le valvole di piccole dimensioni possono

MANUALE USO MANUTENZIONE

IT

essere trasportate a mano, quelle di grosse dimensioni con un carrello a forche o gru. **ATTENZIONE: VIBRAZIONI, COLPI, IMPURITA', POSSONO DANNEGGIARE IL FUNZIONAMENTO DELLA VALVOLA, PER QUESTO LE VALVOLE DEVONO ESSERE MANEGGiate CON CURA E SENZA TOGLIERE LE PROTEZIONI DELLE CONNESSIONI, CHE IMPEDISCONO L'ENTRATA DI IMPURITA', PRIMA DELL'INSTALLAZIONE.**

6. INSTALLAZIONE - Le valvole vengono fornite dalla NGI con la taratura richiesta e piombate. **ATTENZIONE: BISOGNA ASSICURARSI CHE LA PIOMBATURA/SIGILLO DI FABBRICA NON VENGA MAI DANNEGGIATO. LA ROTTURA DEI SIGILLI E' MOTIVO DI DECADIMENTO DELLA GARANZIA.** Per il serraggio della valvola all'apparecchiatura da proteggere, agire esclusivamente sulla sede ricavata nella parte inferiore del corpo vicino all'attacco d'entrata e con appropriati utensili. Montare le valvole in luogo accessibile ma protetto da urti e manomissioni, per evitare danni alle persone durante lo scarico e per facilitare controlli e verifiche periodiche. Non interporre tra serbatoio (o impianto) e valvola organi di intercettazione o strozzamento. Il manico di collegamento della valvola deve essere il più corto possibile e avere un'area di passaggio non inferiore a quella delle connessioni di entrata e uscita. Le valvole di sicurezza a molla, aventi pressione di taratura inferiore a 1 bar (0,1 MPa - 14,5 psi) devono essere montate con il cappello in verticale rivolto verso l'alto. Per pressioni di taratura superiori a 1 bar (0,1 MPa - 14,5 psi) di fluido gas, la posizione di montaggio è ininfluente al corretto funzionamento; nel caso di liquidi, vapori e condense devono essere montate con il cappello in verticale rivolto verso l'alto. **FACENDO ATTENZIONE a non danneggiare la superficie, togliere le protezioni e montare la valvola secondo le specifiche dell'impianto.** Se lo scarico dovesse essere collegato ad una tubazione esterna, tale tubazione deve essere la più corta possibile per evitare contropressioni non previste. La massima contropressione prevista è del 10% della pressione di taratura. Evitare che sostegni o tubazioni trasmettano forze o momenti di reazione alla valvola. La tubazione di connessione in ingresso e quella di coinvolgimento dello scarico in uscita, possono trasmettere alla valvola, sia chiusa che in fase di scarico, sollecitazioni statiche, dinamiche e termiche capaci di compromettere la stabilità della valvola di sicurezza. Le tubazioni devono quindi essere progettate, realizzate ed installate in modo da evitare che sulla valvola di sicurezza gravino sollecitazioni aggiuntive, oltre a quelle determinate dalla pressione interna e dal serraggio. Per le valvole di sicurezza a scarico convogliato, collegare il foro di spurgo ad una tubazione per convogliarlo in una zona non pericolosa. Al fine di assicurare una buona tenuta della valvola di sicurezza, la pressione di esercizio dell'attrezzatura protetta non deve superare il 90% della pressione di taratura della valvola stessa. In caso di pressione pulsante, il margine di esercizio va ulteriormente ridotto, in funzione della ampiezza e della frequenza della pulsazione, fino ad un valore massimo pari all'80% della pressione di taratura. Anomalie nella conduzione dell'impianto che provochino lo sfioro della valvola, possono compromettere la successiva capacità di tenuta della stessa. **Accertarsi della corretta messa a terra della valvola, anche tramite la stessa connessione d'ingresso.** Apporre, in funzione dell'installazione, apposite indicazioni (cartelli) che informino sui rischi residui degli organi in movimento (moto) e della temperatura di esercizio. Prima di avviare l'impianto assicurarsi che all'interno dello stesso non ci siano corpi solidi che possono danneggiare la sede di tenuta della valvola. Problemi di tenuta possono verificarsi su tutte le valvole a tenuta "metallica" o in "PTFE", qualora tra le superfici di sede e otturatore si vengano a depositare anche minuscoli frammenti di materiale vario (scorie di saldatura o impurità di altro tipo presenti nelle tubazioni dell'impianto). Laddove le condizioni (natura del fluido e temperatura di esercizio) lo consentano, è possibile ricorrere alla "tenuta morbida". In caso di scarico prolungato ad alta temperatura, si può verificare una variazione del modulo di elasticità tangenziale del materiale di costruzione della molla, con conseguente diminuzione della pressione di taratura e aumento dello scarto di chiusura della valvola di sicurezza. È necessario, ai fini della funzionalità della valvola di sicurezza, controllare che non vi sia trafilamento di fluido tra le superfici di sede e otturatore. Nel caso ciò si verificasse, intervenire nel più breve tempo possibile per il ripristino della corretta tenuta. Nel caso in cui si possano verificare, nel tratto a monte della valvola di sicurezza, fenomeni di cristallizzazione o polimerizzazione del fluido di processo è buona norma realizzare il tronchetto d'ingresso più corto possibile e dotare la valvola di camicia di riscaldamento o sistema equivalente. La cristallizzazione o la polimerizzazione del fluido nella zona a valle dell'otturatore (lato bassa pressione del corpo valvola) o nel cappello della valvola, può determinare il bloccaggio della valvola. È importante, al fine di evitare un tale inconveniente, tenere sotto controllo la valvola di sicurezza, avendo cura di rilevare un eventuale trafilamento di fluido che ne provocherebbe appunto il bloccaggio.

7. PULIZIA E LUBRIFICAZIONE - Le valvole di sicurezza NGI sono costruite per funzionare senza essere lubrificate; è sufficiente conservarle pulite ed efficienti.

8. MANUTENZIONE ORDINARIA - ISPEZIONI - La valvola è un meccanismo molto delicato. E' compito del conduttore dell'impianto controllare l'efficienza e in caso di necessità chiamare il tecnico specializzato o inviare la valvola alla NGI. L'ispezione delle valvole di sicurezza è riservata ad Enti preposti ed è disciplinata dalle norme di legge specifiche, vigenti nel paese d'installazione. **ATTENZIONE: LA NGI NON SI ASSUME NESSUNA RESPONSABILITA' PER INTERVENTI O MANOMISSIONI NON AUTORIZZATI DALLA NGI STESSA. LA NGI NON E' PIU' RESPONSABILE DELLA VALVOLA STESSA DOPO RIPARAZIONI, RITARATURE, SOSTITUZIONE DI PEZZI O QUALSIASI ALTRO INTERVENTO ESEGUITO SENZA IL SUO DIRETTO CONTROLLO.**

9. Controllo periodico delle valvole di sicurezza munite di dispositivo di apertura manuale con sedi di tenuta in elastomero per vapore d'acqua. - Per assicurarsi che le valvole di sicurezza continuino a essere in buona efficienza di esercizio, esse devono venire provate periodicamente. A tale scopo esse verranno aperte manualmente facendole scattare mediante la leva o la ghiera di apertura; questa prova deve farsi mantenendo nell'apparecchio protetto una pressione compresa fra l'80 e il 90% di quella di taratura della valvola. La valvola deve aprirsi decisamente, con abbondante fuoriuscita di fluido, e deve richiudersi nettamente una volta abbandonata la leva o riattivata la ghiera. La manovra deve essere breve e non ripetuta. La periodicità dipende dalle condizioni di impianto (maggiore o minore probabilità che la valvola si sporchi o si depositano sali contenuti nell'acqua). **Effettuare la prova all'avvio dell'impianto e poi attenersi alle disposizioni di norma e/o di legge del paese di installazione.** La procedura sopra descritta non è applicabile alle valvole di sicurezza sprovviste di apertura manuale. Per eventuali verifiche periodiche si dovrà intervenire bypassando le varie sicurezze dell'impianto e/o eseguire la prova al banco per raggiungere la pressione di taratura. La NGI si riserva la facoltà di modificare senza preavviso caratteristiche, performance e disegni dei prodotti.



NUOVA GENERAL INSTRUMENTS

The use and maintenance manual is the document that accompanies the valve from its construction to its scrapping. It is therefore an integral part of it. Read the manual before performing any operations on the equipment, including handling and unloading it from the transport vehicle. Instruct personnel responsible for installation. The user and the maintenance technician must be familiar with the contents of this manual.

CAUTION: The user is responsible for checking the compatibility of the valve type and the construction material with the fluid and the operating and process conditions. Checks made by NGI are based solely on the information provided by the buyer/user. The user is responsible storage, installation, periodic checks and maintenance.

Take the utmost care in the use of safety valves, as this manual is not, and cannot be, exhaustive and does not provide for all its possible installations and uses. NGI safety valves are designed for fluids such as gases, vapours and liquids. The passage of dust and/or solids through the seal seat can compromise functioning. The following factors were not taken into consideration in the design: Stress caused by earthquakes, Wind loads, Fatigue stresses. In case of external fire when the operating temperature is exceeded, the seal seat of the safety valve collapses and the latter will be automatically discharged. To avoid this, make use of suitable cooling and protection systems.

1. WARRANTY - Whenever communicating with NGI, always mention the type of valve and the serial number indicated on the valve body. NGI products are guaranteed for a period of 12 months (depending however on the law in force) from the testing date shown on the certificate. All parts found to be defective in material or workmanship will be replaced free of charge ex NGI. Other claims due to wear and tear, dirt, incompetent handling, etc. shall be rejected by NGI, as well as other contractual guarantees. Any complaints relating to the goods received in a quantity or execution different from that ordered must be received by NGI in writing within a maximum of 10 days of receipt of the material. The average life of elastomer seal seat safety valves in their specific operating conditions is approximately 24-36 months. The average life of metal/PTFE seal seat safety valves in their specific operating conditions is approximately 36-48 months. At the end of this period, an external visual check must be made to ensure that the valves are in good condition (no serious oxidations - erosion and with the slits/discharge connections free from obstructions). If there is no obvious oxidation, erosion, fouling and/or damage due to outside causes, the average life is extended by the same period described above.

2. GENERAL DELIVERY INFORMATION - Upon receipt of the valve, make sure that: The packaging is intact, the material supplied corresponds with the order specifications (see the delivery note and/or invoice), there is no damage. If hard copy certificates have been requested in the order, deliver these documents to the office in charge. **CAUTION: DOCUMENTS CANNOT BE DUPLICATED.** In the event of damage or missing parts, immediately inform the carrier, NGI or its local representatives with details. Drawings and any other documents delivered with the valve are the property of NGI, which reserves all rights, and may not be made available to third parties. Any full or partial reproduction of the text or illustrations is therefore prohibited. **RECOMMENDATION: INSTALL VALVES IMMEDIATELY AND DO NOT LEAVE THEM INACTIVE FOR A LONG TIME.**

3. VALVE DESCRIPTION - Data identifying the manufacturer, the model, the calibration pressure value, identification of the construction material, the minimum and maximum temperature peaks that the valve can reach, the DN In x Out (where present) and the serial number are all marked on the body of the safety valve. NGI spring-loaded safety valves for steam, gases and liquids are the result of extensive experience gained over decades of application in various fields and largely meet all the requirements for final protection of pressure vessels. They are fully capable of preventing maximum permitted pressures from being exceeded, even if all other independent safety devices installed at points upstream have failed to work. NGI safety valves consist of a brass or stainless steel body that is highly resistant to high and low temperatures. They are fitted with a stem, a seat and a disc that guarantee maximum efficiency over time. Unified connections allow any type of coupling. All valves are factory-calibrated to ensure maximum safety and minimum maintenance. To this end, please carefully read this manual to ensure all the benefits and safety required on systems where NGI valves are installed.

4. SAFETY REQUIREMENTS - Valves must be installed on the systems whose construction materials are suitable for operation in the expected conditions (nature and physical state of the fluid, external environment). Make sure that safety valve connections comply with the specifications of the system on which they are to be installed. In particular, take into account the forces and momentum generated by the passage of the fluid through the valve when sizing the valve connection nozzle. If the valve discharges into the atmosphere, it must be pointed in a direction that will not cause harm to persons or property. Any adjustments or tuning must be performed by specialised technicians who are familiar with the dangers of safety valves. Put on GOGGLES, GLOVES and other PERSONAL PROTECTIVE EQUIPMENT and make sure that the system is at zero pressure and at room temperature before performing any adjustments or tuning. Before performing any operations on the valve, make sure it is at zero pressure and at room temperature. **BEWARE OF TOXIC OR HARMFUL GASES.** Vibrations may occur if the valve is not properly secured. Therefore, make sure that the fastenings are completely tightened. The valve may only be used after having been tested by NGI or by other authorised entities. The marking on the safety valve contains the exact calibration pressure, the construction material and the minimum and maximum temperature peaks that the valve can reach. **DANGER OF COLD BURNS OR SCALDING. THE OUTSIDE SURFACE MAY REACH THE TEMPERATURE OF THE FLUID CONTAINED INSIDE. NEVER UNDER ANY CIRCUMSTANCES TAMPER WITH THE VALVE NOR REMOVE THE LEAD/MANUFACTURER'S SEAL FOR ANY REASON.** Do not lubricate for any reason. Contact NGI immediately in the event of defective operation. **CAUTION: ONLY STAINLESS STEEL VALVES OR VALVES COMPATIBLE WITH THE CONTACT FLUID MUST BE USED IN CORROSIVE ENVIRONMENTS. CAUTION: NOT SUITABLE FOR UNSTABLE FLUIDS**

MAINTENANCE AND USE MANUAL

GB

5. TRANSPORT - Depending on size, NGI valves can be transported in boxes or in crates. Smaller valves must however be transported by hand, while larger sized valves with a forklift or crane. **CAUTION: VIBRATIONS, IMPACT AND IMPURITIES CAN DAMAGE VALVE FUNCTIONING. VALVES MUST THEREFORE BE HANDLED WITH CARE, WITHOUT REMOVING THE CAPS ON THE CONNECTIONS WHICH PREVENT IMPURITIES FROM ENTERING INSIDE BEFORE INSTALLATION.**

6. INSTALLATION - Valves are supplied by NGI with the required calibration and lead-sealed. **CAUTION: MAKE SURE THAT THE LEAD/MANUFACTURER'S SEAL IS NOT DAMAGED. BREAKAGE OF THE SEAL WILL VOID THE WARRANTY.** To secure the valve to the equipment being protected, use suitable tools and only use the seat fitted at the bottom of the body near the inlet connection. Install the valves in a position that is accessible but protected from impact and tampering to prevent personal injury during discharge and to facilitate checks and periodic inspections. Do not install shut-off or throttling devices between the tank (or system) and the valve. The valve connection pipe must be as short as possible and must have a cross-section no smaller than the input and output connections. Spring-loaded safety valves with a pressure calibrated to less than 1 bar (0.1 MPa - 14.5 psi) must be installed with the cap facing upwards. The assembly position is irrelevant to correct operation for calibration pressures over 1 bar (0.1 MPa - 14.5 psi) for fluid gas. For liquids, vapours and condensates, they must be installed with the cap facing upwards. **BE CAREFUL not to damage the surface, remove the caps and install the valve according to the system specifications.** If the discharge needs to be connected to outside pipes, these must be as short as possible to prevent unforeseen backpressure. The maximum backpressure permitted is 10% of the calibration pressure. Prevent supports or pipes from transmitting forces or reaction moments to the valve. Inlet and outlet connection pipes can transmit static, dynamic and thermal stresses to the valve, both when closed and in the discharge phase, which can compromise safety valve stability. Pipes must therefore be designed, constructed and installed in such a way as to prevent the safety valve from being subjected to additional stresses, in addition to those caused by internal pressure and tightening. For conveyed discharge safety valves, connect the bleeder hole to a pipe to convey it into a non-hazardous area. To ensure a good safety valve seal, the operating pressure of the protected equipment must not exceed 90% of the safety valve calibration pressure. In the event of a pulsating pressure, the operating margin must be further reduced, depending on the amplitude and frequency of the pulsation, to a maximum value of 80% of the calibration pressure. Malfunctions in system operation that cause overflow of the valve can compromise its subsequent sealing capacity. **Make sure the valve is properly earthed, even through the same input connection.** Depending on the installation, affix appropriate indications (signs) to inform the user of the residual risks of moving parts (motion) and the operating temperature. Before starting up the system, make sure that there are no solid bodies inside it that could damage the valve seal seat. Sealing problems can occur on all "metal" or "PTFE" sealed valves any time tiny fragments of various materials (welding slag or other impurities present in the system piping) are deposited between the seat and the disc surfaces. Where conditions (nature of the fluid and operating temperature) allow it, a "soft seal" can be used. In the event of prolonged discharge at high temperature, there may be a change in the tangential modulus of elasticity of the spring construction material, resulting in decrease calibration pressure and an increase in safety valve blowdown. For the purpose of safety valve operation, make sure that there is no fluid leakage between the surfaces of the seat and the disc. If this occurs, intervene as soon as possible to restore the correct seal. If crystallisation or polymerisation of the process fluid can occur in the section upstream of the safety valve, make the entry connection as short as possible and equip the valve with a heating jacket or equivalent system. Crystallisation or polymerisation of the fluid in the area downstream of the disc (low pressure side of the valve body) or in the valve cap can cause the valve to lock. In order to avoid such an inconvenience from occurring, it is important to monitor the safety valve, taking care to detect any fluid leakage that would cause it to lock.

7. CLEANING AND LUBRICATION - NGI safety valves have been built to work without lubrication; they simply need to be kept clean and efficient.

8. ROUTINE MAINTENANCE - INSPECTIONS - Valves are very delicate mechanisms. It is the duty of the system operator to monitor the efficiency and, if necessary, contact a specialised technician or send the valve to NGI. Safety valves must be inspected by authorised entities according to the specific legal regulations in force in the country of installation. **CAUTION: NGI IS IN NO WAY LIABLE FOR UNAUTHORISED INTERVENTIONS OR TAMPERING. NGI IS NO LONGER RESPONSIBLE FOR THE VALVE ITSELF AFTER REPAIRS, RECALIBRATIONS, REPLACEMENT OF PARTS OR ANY OTHER WORK CARRIED OUT WITHOUT ITS DIRECT SUPERVISION.**

9. Periodic checks on safety valves equipped with a manual opening device with elastomer seal seat for steam. - Safety valves must be tested periodically to ensure that they continue to operate in good working order. For this purpose, they shall be opened manually by means of the lever or the opening ring nut. This test shall be carried out maintaining a pressure in the protected equipment of between 80 and 90% of the valve calibration pressure. The valve must open cleanly and release an abundant amount of fluid, and then must close completely once the lever is released or the ring nut is re-tightened. This operation should be short and performed only once. The frequency depends on the system conditions (greater or lesser probability that the valve will become dirty or that salts contained in the water will be deposited). **Carry out the test at system start-up and then comply with the standard and/or legal requirements of the country of installation.** The above-described procedure is not applicable to safety valves without manual opening. For any periodic checks, the various system safety devices must be bypassed and/or a bench test must be carried out to reach the calibration pressure. NGI reserves the right to change product characteristics, performance and drawings without prior notice.



NUOVA GENERAL INSTRUMENTS

Das Bedienungs- und Wartungshandbuch begleitet das Ventil von seiner Konstruktion bis zu seiner Verschrottung. Es gehört zum Ventil. Das Handbuch muss vor JEDER TÄTIGKEIT, welche das Gerät betrifft, einschließlich dem Bewegen und dem Abladen des Geräts vom Transportfahrzeug, durchgesehen werden. Wir empfehlen das Personal für die Installation einzuweisen. Das Bedien- und Wartungspersonal ist verpflichtet, den Inhalt des Handbuchs zu lesen und zu kennen.

ACHTUNG: Der Betreiber ist dafür verantwortlich, die Kompatibilität des Ventiltyps und des Baumaterials mit dem Betriebsmedium und den Betriebsbedingungen zu prüfen. Die von NGI durchgeführten Prüfungen basieren einzig auf die vom Käufer/Betreiber übermittelten Angaben. Die Lagerung, Installation, regelmäßige Prüfung und Wartung fallen unter die Verantwortung des Betreibers.

Seien Sie sehr vorsichtig und umsichtig beim Gebrauch der Sicherheitsventile, da das Handbuch weder erschöpfend ist, noch sein kann und nicht alle möglichen Installationen und Anwendungen der Sicherheitsventile vorsehen kann. Die Sicherheitsventile NGI sind für gasförmige, dampfförmige und flüssige Betriebsmedien konstruiert und gebaut worden. Der Durchlauf von Staub und/oder Feststoffen durch den Dichtsitz kann den Betrieb des Ventils beeinträchtigen. Bei der Konstruktion wurden die folgenden Faktoren berücksichtigt: Beanspruchung durch Erdbeben, Belastung durch Wind und Materialermüdung. Im Falle eines Feuers versagt durch das Übersteigen der Betriebstemperatur der Dichtsitz des Sicherheitsventils, das sich infolge automatisch öffnen wird. Um ein Eintreten dieses Vorfalles zu verhindern, müssen geeignete Kühl- und Schutzsysteme eingebaut werden.

1. GARANTIE - Bei jeder Kommunikation mit NGI immer den Ventiltyp und die Seriennummer, die auf dem Ventilgehäuse abgelesen werden können, angeben. Die Produkte von NGI haben 12 Monate Garantie (in jedem Fall vom Gesetz vorgesehen), die mit dem Datum der technischen Abnahme, das auf dem Zertifikat steht, beginnt zu laufen. Alle Teile mit nachgewiesenem Materialfehler oder Fabrikationsfehler werden kostenfrei frei Werk von NGI ersetzt. Sonstige Forderungen wegen Schäden durch Verschleiß, Schmutz, nicht fachmännisch ausgeführten Eingriffen usw. werden von NGI abgewiesen, wie auch sonstige vertragliche Garantien. Jede Beschwerde hinsichtlich des Warenumfangs, wenn die Menge oder die Ausführung sich von der bestellten Ware unterscheidet, muss bei NGI innerhalb von 10 Tagen ab dem Erhalt des Materials schriftlich eingereicht werden. Die durchschnittliche Lebensdauer von Sicherheitsventilen mit Dichtsitz aus Elastomer unter besonderen Betriebsbedingungen liegt ungefähr bei 24-36 Monaten. Die durchschnittliche Lebensdauer von Sicherheitsventilen mit Dichtsitz aus Metall/PTFE unter besonderen Betriebsbedingungen liegt ungefähr bei 36-48 Monaten. Nach Ablauf dieser Zeiten muss man eine Sichtprüfung außen am Ventil vornehmen, um zu sehen, ob es noch im guten Zustand ist (ohne Oxidierungen, Erosion und mit den Schlitzen/Ablassanschlüssen frei). Wenn keine Oxidierungen, Erosionen, Ablagerungen und/oder Schäden durch äußere Ursachen zu sehen sind, verlängert sich die durchschnittliche Lebensdauer um den oben genannten Zeitraum.

2. ALLGEMEINE ANMERKUNGEN ZUR LIEFERUNG - Bei der Entgegennahme des Ventils kontrollieren, ob: Die Verpackung heil ist; die Lieferung den Spezifikationen der Bestellungen entspricht (siehe Lieferschein und/oder Rechnung); keine Schäden zu sehen sind. Wenn bei der Bestellung Zertifikate auf Papier angefragt worden sind, müssen diese Unterlagen beim zuständigen Büro abgegeben werden. **ACHTUNG: DIE UNTERLAGEN SIND NICHT DUPLIZIERBAR.** Bei Schäden oder fehlenden Teilen sofort und detailliert dem Spediteur, NGI oder den Gebietsvertreter informieren. Die Zeichnungen oder jedes andere mit dem Ventil gelieferte Dokument sind Eigentum der NGI, die sich alle Rechte vorbehalten, und dürfen Dritten nicht zur Verfügung gestellt werden. Das heißt, die Reproduktion des gesamten oder eines Teils des Textes oder der Illustrationen ist verboten. **EMPFEHLUNG: INSTALLIEREN SIE DIE VENTILE SOFORT UND LASSEN SIE SIE NICHT FÜR LANGE ZEIT INAKTIV.**

3. BESCHREIBUNG DES VENTILS - Auf dem Ventilgehäuse sind die Herstellerdaten, das Modell, der Einstelldruck, die Materialidentifikation, die Mindest- und Höchsttemperaturspitzen, welche das Ventil erreichen kann, der DN in x Out (wenn vorgesehen) und die Seriennummer aufgedruckt. Die federbelasteten Vollhubsicherheitsventile NGI für Dämpfe, Gase und Flüssigkeiten sind das Ergebnis einer enormen Erfahrung, die in Jahrzehnten der Anwendung in den verschiedensten Bereichen gereift ist, und erfüllen umfassend alle der aktuellsten Schutzanforderungen an Druckgeräten. Sie sind perfekt in der Lage, den zulässigen Höchstdruck nicht zu übersteigen, auch wenn alle vorgeschalteten autonomen Sicherheitseinrichtungen blockiert sind. Die Sicherheitsventile NGI sind aus einem Körper aus Messing oder rostfreiem Stahl und hochbeständig bei hohen und niedrigen Temperaturen. Sie sind mit Schaft, Sitz und Teller ausgerüstet, welche maximale Leistungsfähigkeit über die Jahre garantieren. Die vereinheitlichten Anschlüsse erlauben jede Kombination. Alle Ventile werden im Werk fest eingestellt, um höchste Sicherheit und geringste Wartung zu garantieren. In diesem Sinne bitten wir Sie, dieses Handbuch aufmerksam durchzulesen, damit Sie jeden Nutzen und alle Sicherheit, welche die Anlagen, in denen die Ventile NGI eingebaut werden, brauchen, genießen können.

4. SICHERHEITSVORSCHRIFTEN - In den Anlagen müssen Ventile eingebaut werden, deren Baumaterial geeignet ist, unter den vorgesehenen Bedingungen (Natur und physischer Status des Betriebsmediums, Außenumgebung) zu arbeiten. Kontrollieren Sie, dass die Anschlüsse der Sicherheitsventile den Spezifikationen der Anlage, in die sie eingebaut werden sollen, entsprechen; berücksichtigen Sie vor allem bei der Dimensionierung des Anschlussstutzen des Ventils die Kräfte und Momente, die durch den Fluss des Betriebsmediums durch das Ventil erzeugt werden. Wenn das Ventil das Betriebsmedium in die Atmosphäre ablässt, das Ventil so ausrichten, dass es weder Personen noch Gegenständen Schaden zufügen kann. Die Einstellungen und Einrichtungen dürfen nur von spezialisierten Technikern, welche die Gefahren bei Sicherheitsventilen kennen, ausgeführt werden. Vor Einstellungen oder Einrichtungen müssen SCHUTZBRILLE, SCHUTZHANDSCHUHE und weitere PERSÖNLICHE SCHUTZAUSRÜSTUNGEN angelegt werden und es muss kontrolliert werden, dass die Anlage nicht unter Druck steht und auf Raumtemperatur abgekühlt ist. Bevor man an dem Ventil eingreift, kontrollieren, dass der Druck gleich Null ist und die Temperatur auf Raumtemperatur gefallen ist. **VORSICHT BEI GIFTIGEN ODER GESUNDHEITSSCHÄDLICHEN GASEN.** Wenn das Ventil nicht gut befestigt ist, besteht Vibrationsgefahr. Deswegen muss man kontrollieren, dass alle Anschlüsse bis zum Anschlag festgedreht sind. Das Ventil darf erst nach der technischen Abnahme durch NGI oder eine andere zuständige Stelle in Betrieb genommen werden. Auf der Kennzeichnung auf dem Sicherheitsventil stehen der Einstelldruck, das Baumaterial und die Mindest- und Höchsttemperaturspitzen, die das Ventil erreichen kann. **KALT- UND HEISSVERBRENNUNGSGEFAHR. DIE ÄUSSERE OBERFLÄCHE KANN DIE TEMPERATUR DES INTERN STRÖMENDEN BEREITSCHAFTS ERREICHEN. DAS VENTIL DARF UNTER KEINEN UMSTÄNDEN MANIPULIERT NOCH DIE PLOMBIERUNG/VERSIEGELUNG VOM WERK ENTFERNT WERDEN.** Aus keinem Grund schmieren. Wenn das Ventil schlecht funktioniert, sofort NGI kontaktieren. **ACHTUNG: IN KORROSSIVEN UMGEBUNGEN DÜRFEN NUR VENTILE AUS ROSTFREIEM STAHL ODER AUS MATERIAL, DAS MIT DEM KONTAKTFLUID KOMPATIBEL IST, MONTIERT WERDEN. ACHTUNG: NICHT GEEIGNET FÜR INSTABILE BETRIEBSMEDIEN.**

GEBRAUCHS-UND WARTUNGSANLEITUNG DE

5. TRANSPORT - Die Ventile NGI werden je nach Größe in Schachteln oder Kisten transportiert. Die kleinen Ventile können mit der Hand, die großen Ventile müssen mit einem Gabelstapler oder Kran transportiert werden. **ACHTUNG: VIBRATIONEN, SCHLÄGE UND UNREINHEITEN KÖNNEN DIE FUNKTIONEN DES VENTILS BESCHÄDIGEN, DESWEGEN MÜSSEN DIE VENTILE VOR DER INSTALLATION VORSICHTIG UND MIT DEN SCHUTZKAPPEN AN DEN ANSCHLÜSSEN ZUM SCHUTZ VOR DEM EINDRINGEN VON SCHMUTZ IN DIE VENTILE GEHANDHABT WERDEN.**

INSTALLATION - NGI liefert die Ventile gemäß den Angaben bei der Bestellung fest eingestellt und plombiert. **ACHTUNG: ES MUSS KONTROLLIERT WERDEN, DASS DIE PLOMBIERUNG/VERSIEGELUNG VOM WERK NICHT BESCHÄDIGT WIRD. EIN KAPUTTES SIEGEL MACHT DIE GARANTIE UNGÜLTIG.** Bei der Montage des Ventils an das Gerät, das sie schützen soll, ausschließlich am Sitz im unteren Teil des Körpers am Einlassflansch mit geeigneten Werkzeugen drehen. Die Ventile an zugänglichen, aber vor Schlägen und Manipulationen geschützten Orten montieren, um Verletzungen beim Abblasen zu verhindern und die Kontrollen und regelmäßigen Prüfungen zu erleichtern. Zwischen dem Tank (oder der Anlage) und dem Ventil keine Absperr- oder Drosselvorrichtungen einbauen. Der Verbindungsmuffe des Ventils muss so kurz wie möglich sein, mit einem Durchgangsbereich nicht unter dem der Einlass- und Auslassflansche. Die federbelasteten Ventile mit einem Einstelldruck unter 1 bar (0,1 MPa - 14,5 psi) müssen mit der Kappe senkrecht nach oben montiert werden. Bei Einstelldrücken über 1 bar (0,1 MPa - 14,5 psi) mit Flüssigkeiten hat die Montageposition keinen Einfluss für den korrekten Betrieb; bei Flüssigkeiten, Dämpfen und Kondensaten müssen sie mit der Kappe senkrecht nach oben montiert werden.

6. ACHTEN SIE DARAUF: Nicht die Oberfläche zu beschädigen, die Schutzkappe zu entfernen und das Ventil gemäß den Spezifikationen der Anlage zu montieren. Wenn der Auslass an ein externes Rohrleitungssystem angeschlossen werden soll, muss die Rohrleitung so kurz wie möglich sein, um nicht vorgesehene Gegendrucke zu verhindern. Der vorgesehene maximale Gegendruck liegt bei 10% des Einstelldrucks. Vermeiden Sie, dass Halterungen oder Rohrleitungen Kräfte oder Reaktionsmomente auf das Ventil übertragen. Die Rohranschlussstücke am Eingang und am Auslass am Ausgang können auf das Ventil, wenn es geschlossen ist, und beim Abblasen, statische, dynamische und thermische Beanspruchungen übertragen, welche die Stabilität des Sicherheitsventils beeinträchtigen können. Die Rohrleitungen müssen so konstruiert, gebaut und installiert werden, dass keine zusätzlichen zu den Beanspruchungen, die durch den Innendruck und die Spannung bestimmt werden, das Sicherheitsventil belasten. Bei Sicherheitsventilen mit Abblaseleitung, die die Abblaseöffnung an eine Leitung schließen, um das Betriebsmedium in einen ungefährlichen Bereich abblasen. Damit das Sicherheitsventil dicht hält, darf der Betriebsdruck des geschützten Geräts nicht größer als 90% des Einstelldrucks vom Ventil sein. Bei einem pulsierenden Druck muss die Betriebsmarge nach der Weite und der Frequenz der Pulsierung noch weiter bis zu einem Höchstwert von 80 % des Einstelldrucks reduziert werden. Störungen bei der Anlagenführung, die das Überströmen des Ventils auslösen, können infolge die Dichtigkeit des Ventils beeinträchtigen. **Kontrollieren Sie, dass das Ventil korrekt über den Anschluss am Eingang geerdet ist.** Bringen Sie bei der Installation Hinweise (Schilder) an, die vor den Restrisiken an den sich bewegenden Teilen (Bewegung) und durch die Betriebstemperatur warnen. Bevor Sie die Anlage in Betrieb nehmen, kontrollieren, dass sich keine Festkörper in der Anlage befinden, die den Dichtsitz des Ventils beschädigen können. Dichtigkeitsprobleme können bei allen Ventilen mit "Metall-" oder "PTFE"-Dichtungen auftreten, wenn sich zwischen der Sitzfläche und dem Teller kleine Fragmente aus verschiedenen Materialien (Schweißabfälle oder andere Unreinheiten in den Rohrleitungen der Anlage) ablagern. Wenn die Bedingungen (die Eigenschaften des Betriebsmediums und der Betriebsdruck) es zulassen, kann man auch "Weichdichtungen" einsetzen. Bei einem längeren Ablass bei hohen Temperaturen kann es zu einer Veränderung des tangentialen Elastizitätsmoduls des Baumaterials für die Feder kommen, dadurch vermindert sich der Einstelldruck und der Abstand beim Wiederschließen des Sicherheitsventils erhöht sich. Man muss unbedingt, damit das Sicherheitsventil sicher funktioniert, kontrollieren, dass das Betriebsmedium nicht zwischen den Sitz und den Teller dringt. Wenn dies doch der Fall ist, so schnell wie möglich eingreifen, um die Dichtheit des Ventils zu wiederherzustellen. Wenn sich das Betriebsmedium vor dem Sicherheitsventil kristallisiert oder polymerisiert, wird in der Regel der Eingangsstutzen so kurz wie möglich gebaut und das Ventil mit einer Heizmanschette oder einem gleichwertigen System ausgerüstet. Wenn sich das Betriebsmedium im Bereich hinter dem Teller (niedrige Druckseite des Ventilgehäuses) oder in der Ventilkappe kristallisiert oder polymerisiert, kann das Ventil blockieren. Deswegen muss das Sicherheitsventil unbedingt regelmäßig auf mögliches Eindringen des Betriebsmediums, das eine Blockierung verursachen kann, kontrolliert werden.

7. REINIGUNG UND SCHMIERUNG - Die Sicherheitsventile NGI sind schmierfrei und müssen nur sauber und leistungsfähig gehalten werden.

8. ORDENTLICHE WARTUNG-KONTROLLEN - Ventile haben eine empfindliche Mechanik. Der Anlagenführer hat die Aufgabe, die Leistungsfähigkeit zu kontrollieren und gegebenenfalls einen spezialisierten Techniker zu rufen oder das Ventil an NGI einzuschicken. Die Kontrolle des Sicherheitsventils bleibt den zuständigen Stellen vorbehalten und wird von den spezifischen, im Installationsland geltenden Gesetzesvorschriften geregelt. **ACHTUNG: NGI HAFTET NICHT FÜR NICHT VON NGI SELBST GENEHMIGTEN EINGRIFFEN ODER MANIPULATIONEN. NGI HAFTET NICHT MEHR FÜR DAS VENTIL, WENN ES AUSSERHALB DER DIREKTEN KONTROLLE DURCH NGI REPARIERT ODER NEU EINGESTELLT WURDE ODER AN IHM IMMER OHNE WISSEN VON NGI ERSATZTEILE AUSGETAUSCHT ODER ANDERE EINGRIFFE VORGENOMMEN WORDEN SIND.**

9. Regelmäßige Kontrolle der Sicherheitsventile mit handbetätigter Öffnung mit Dichtsitz aus Elastomer für Wasserdampf. - Um eine kontinuierliche gute Leistung der Ventile sicherzustellen, müssen sie regelmäßig getestet werden. Um die Ventile zu testen, müssen sie über den Hebel oder das Öffnungsgewinde geöffnet werden; dieser Test muss mit einem Betriebsdruck im Gerät, das geschützt werden soll, zwischen 80 und 90% des Einstelldrucks des Ventils durchgeführt werden. Das Ventil muss sich schlagartig öffnen, mit einem kräftigen Austritt des Betriebsmediums, und muss sich sauber schließen, sobald der Hebel losgelassen oder das Öffnungsgewinde neu aktiviert wird. Der Vorgang muss kurz sein und darf nicht wiederholt werden. Die Periodizität hängt von den Anlagenbedingungen (höhere oder geringere Wahrscheinlichkeit, dass das Ventil schmutzig wird und sich Salze aus dem Wasser ablagern) ab. **Den Testanlauf der Anlage durchführen und sich an die Regelungen und gesetzlichen Vorschriften im Installationsland halten.** Der oben beschriebene Vorgang ist nicht auf die Sicherheitsventile ohne handgesteuerte Öffnung anwendbar. Für eventuelle regelmäßige Prüfungen muss man die verschiedenen Sicherheitseinrichtungen der Anlage umgehen und/oder den Test am Prüfstand ausführen, um den Einstelldruck zu erreichen. NGI behält sich das Recht vor, ohne Ankündigung Eigenschaften, Leistung und Zeichnungen der Produkte zu ändern.



NUOVA GENERAL INSTRUMENTS

Le manuel d'utilisation et d'entretien est le document qui accompagne la soupape, de sa construction jusqu'à sa destruction. Il fait partie intégrante de celle-ci. Il faut lire le manuel avant d'entreprendre UNE QUELCONQUE ACTIVITÉ qui implique l'appareil y compris le déplacement et le déchargement de celle-ci du moyen de transport. Il est recommandé d'instruire le personnel destiné à son installation. L'utilisateur et la personne préposée à l'entretien ont l'obligation de connaître le contenu du présent manuel.

ATTENTION : La compatibilité du type de soupape et du matériel de construction avec le fluide et les conditions de fonctionnement et de procédé est de la responsabilité de l'utilisateur. Les contrôles faits par NGI sont uniquement basés sur les informations transmises par l'acheteur/utilisateur. Le stockage, l'installation, le contrôle périodique et l'entretien sont de la responsabilité de l'utilisateur.

Faire très attention pendant l'utilisation des soupapes de sécurité, puisque le présent manuel n'est pas, et ne peut pas être exhaustif et prévoir toutes les installations et utilisations possibles de celles-ci. Les soupapes de sécurité NGI sont conçues pour des fluides de type gaz, vapeurs et liquides. Le passage de poussière et/ou solide à travers le siège étanche peut compromettre le fonctionnement. Dans la conception, les facteurs suivants n'ont pas été pris en compte : Sollicitations dues à des tremblements de terre, charges dues au vent, sollicitations dues à la fatigue. En cas d'incendie extérieur, pour le dépassement de la température de fonctionnement, on remarque la chute du siège étanche de la soupape de sécurité, qui se déchargera automatiquement. Pour éviter cet événement, il faut adopter des systèmes de refroidissement et de protection appropriés.

1. GARANTIE - Pour toute communication avec la NGI, toujours citer le type de soupape et le n° de série placé sur le corps de la soupape. Les produits NGI sont garantis sur une période de 12 mois (dans tous les cas, en fonction de la loi en vigueur) à partir de la date d'essai indiquée sur le certificat. Toutes les pièces qui seront démontrées comme défectueuses de matériel ou d'usage, seront remplacées gratuitement, départ-usine NGI. D'autres demandes dues à des dommages pour usure, saleté, manipulations incompétentes, etc., seront refusées par NGI, comme garanties contractuelles supplémentaires. Toute réclamation relative à la marchandise arrivée en quantité ou exécution différente de celle commandée devra parvenir à NGI par écrit au maximum 10 jours après la réception du matériel. La durée de vie moyenne des soupapes de sécurité à siège étanche avec élastomères, et en particulier des conditions de fonctionnement, est d'environ 24-36 mois. La durée de vie moyenne des soupapes de sécurité à siège étanche métallique/PTFE, et en particulier des conditions de fonctionnement, est d'environ 36-48 mois. Une fois ces termes terminés, il faut exécuter une vérification visuelle externe qui confirme le bon état de celles-ci (sans fortes oxydations - érosions et avec les fentes / connexion de déchargement libres des obstructions). En l'absence d'oxydations, d'érosion, d'incrustations et/ou d'endommagement évidents dus à des causes externes, la durée de vie moyenne se prolonge d'une période similaire comme indiqué ci-dessus.

2. NOTES GÉNÉRALES À LA LIVRAISON - Lors de la réception de la soupape, contrôler que : L'emballage est intacte ; la fourniture correspond aux caractéristiques de la commande (voir document de transport et/ou facture) ; aucun dommage n'est présent ; si des certificats sous forme papier ont été demandés lors de la commande, remettre ces documents au bureau préposé. **ATTENTION DOCUMENTS NON DUPLICABLES.** En cas de dommages ou des pièces manquantes, informer immédiatement et de manière détaillée le transporteur, la NGI ou ses représentants de zone. Les dessins ou tout autre document livré avec la soupape sont de la propriété de NGI qui se réserve tous les droits et ne peuvent pas être mis à disposition de tiers. La reproduction, même partielle du texte ou des illustrations, est donc interdite. **CONSEIL : INSTALLER IMMÉDIATEMENT LES SOUPAPES ET NE PAS LES LAISSER INACTIVES PENDANT UN TEMPS PROLONGÉ.**

3. DESCRIPTION DE LA SOUPAPE - Sur le corps de la soupape de sécurité sont imprimés les données d'identification du constructeur, le modèle, la valeur de la pression d'étalonnage, l'identification du matériau de construction, les pics de température minimale et maximale que peut atteindre la soupape, le DN In x Out (si prévu, le numéro de série. Les soupapes de sécurité NGI à levée totale à ressort pour les vapeurs, les gaz et les liquides, sont le résultat d'une grande expérience, mûrie au cours de dizaines d'années d'application dans différents champs et mettent largement en place toutes les exigences de dernière défense des appareils à pression. Elles sont parfaitement capables de ne pas faire dépasser l'augmentation de pression maximale admise, même si tous les autres dispositifs autonomes de sécurité installés en amont se sont bloqués. Les soupapes de sécurité NGI sont constituées d'un corps en laiton ou en acier inoxydable hautement résistant aux températures élevées et basses. Elles sont équipées d'une tige, d'un siège et d'un obturateur qui garantissent une efficacité maximale dans le temps. Les connexions unifiées permettent d'importe quel couplage. Toutes les soupapes sont étalonnées en usine pour garantir une sécurité maximale et un entretien minimum. Pour cela, nous vous invitons à lire attentivement ce manuel, pour que vous puissiez profiter de tous les bénéfices et les sécurités dont les installations dans lesquelles les soupapes NGI seront installées ont besoin.

4. PRESCRIPTIONS DE SÉCURITÉ - Il faut installer sur les installations des soupapes dont les matériaux de construction sont appropriés pour fonctionner dans les conditions prévues (nature et état physique du fluide, environnement extérieur). Vérifier que les raccords des soupapes de sécurité sont conformes aux caractéristiques de l'installation sur lesquelles elles doivent être installées ; en particulier, dans le dimensionnement de la bouche de raccord de la soupape, faire attention aux forces et aux moments générés par le passage du fluide à travers la soupape. Si le déchargement se fait dans une atmosphère, diriger la soupape afin de ne pas provoquer des dommages à des personnes ou des choses. Chaque réglage ou mise au point doit être rigoureusement exécuté par des techniciens spécialisés, qui connaissent les dangers des soupapes de sécurité. Avant d'effectuer les réglages ou les mises au point, porter DES LUNETTES, DES GANTS et toute autre PROTECTION INDIVIDUELLE et s'assurer que l'installation soit à pression zéro et à température ambiante. Avant d'intervenir sur la soupape, s'assurer qu'elle est à pression zéro et à température ambiante. **ATTENTION AUX GAZ TOXIQUES ET NOCIFES.** Si la soupape n'est pas bien fixée, il existe le danger de vibrations. S'assurer donc que les fixations sont serrées à fond. La soupape peut travailler uniquement après avoir effectué l'essai NGI ou tout autre organisme préposé. Le marquage sur la soupape de sécurité indique exactement la pression d'étalonnage, le matériau de construction et les pics de température minimum et maximum que peut atteindre la soupape. **DANGER DE BRÛLURE FROIDE OU BRÛLURE CHAUDE LA SURFACE EXTERNE PEUT ATTEINDRE LA TEMPÉRATURE DU FLUIDE INTERNE. NE JAMAIS MODIFIER, EN AUCUN CAS LA SOUPAPE, NE PAS RETIRER LE PLOMB/SCEAU D'USINE.** Ne jamais lubrifier. En cas de dysfonctionnement, interpeler immédiatement NGI. **ATTENTION : DANS DES ENVIRONNEMENTS CORROSIFS, IL FAUT MONTER UNIQUEMENT DES SOUPAPES EN ACIER INOXYDABLE OU COMPATIBLES AVEC LE FLUIDE EN CONTACT. ATTENTION : NON APPROPRIÉ POUR LES FLUIDES INSTABLES**

5. TRANSPORT - Les soupapes NGI, en fonction de leur dimension, peuvent être transportées dans des boîtes ou dans des caisses. Dans tous les cas, les soupapes de petites

Ed.2020

MANUEL D'USAGE ET D'ENTRETIEN

FR

dimensions peuvent être transportées à la main, celles de grosses dimensions avec un chariot à fourche ou une grue. **ATTENTION : VIBRATIONS, COUPS, IMPURETÉS PEUVENT ENDOMMAGER LE FONCTIONNEMENT DE LA SOUPAPE ; C'EST LA RAISON POUR LAQUELLE LES SOUPAPES DOIVENT ÊTRE MANIPULÉES AVEC SOIN ET SANS RETIRER LES PROTECTIONS DES BRANCHEMENTS, QUI EMPÊCHENT L'ENTRÉE D'IMPURETÉS, AVANT L'INSTALLATION.**

6. INSTALLATION - Les soupapes sont fournies par NGI avec l'étalonnage requis et plombées. **ATTENTION : IL FAUT S'ASSURER QUE LE PLOMB / SCEAU D'USINE NE SOIT JAMAIS ENDOMMAGÉ. LA RUPTURE DES SCEAUX EST UNE RAISON D'ANNULATION DE LA GARANTIE.** Pour le serrage de soupape sur l'appareil à protéger, agir uniquement sur le siège préposé dans la partie inférieure du corps à proximité du raccord d'entrée et avec les outils appropriés. Monter les soupapes dans un lieu accessible, mais protégé des chocs et des modifications, pour éviter les dommages aux personnes pendant le déchargement et pour faciliter les contrôles et les vérifications périodiques. Ne pas interposer entre le réservoir (ou l'installation) et la soupape des organes d'interception ou d'étranglement. Le manchon de branchement de la soupape doit être le plus court possible et avoir une zone de passage non inférieure à celle des connexions d'entrée et de sortie. Les soupapes de sécurité à ressort, ayant une pression d'étalonnage inférieure à 1 bar (0,1 MPa - 14,5 psi), doivent être montées avec le chapeau à la verticale orienté vers le haut. Pour des pressions d'étalonnage supérieures à 1 bar (0,1 MPa - 14,5 psi) avec un fluide ou gaz, la position de montage n'a aucune influence sur le bon fonctionnement ; dans le cas de liquides, de vapeurs et de condensation, elles doivent être montées avec le chapeau à la verticale orienté vers le haut. **EN FAISANT ATTENTION à ne pas endommager la surface, retirer les protections et monter la soupape selon les caractéristiques de l'installation.** Si le déchargement doit être branché à une tuyauterie externe, cette tuyauterie doit être la plus courte possible pour éviter des contre-pressions non prévues. La contre-pression maximale prévue est à 10 % de la pression d'étalonnage. Éviter que les soutiens et les tuyauteries transmettent des forces ou des moments de réaction à la soupape. La tuyauterie de connexion en entrée et celle d'implication de l'évacuation en sortie peuvent transmettre à la vanne, aussi bien fermée qu'en phase de déchargement, des sollicitations statiques, dynamiques et thermiques capables de compromettre la stabilité de la soupape de sécurité. Les tuyauteries doivent donc être conçues, réalisées et installées afin d'éviter que sur la soupape de sécurité pèsent des sollicitations supplémentaires, en plus de celles déterminées par la pression interne et par le serrage. Pour les soupapes de sécurité à déchargement impliqué, brancher le trou d'évent à une tuyauterie pour le convoyer dans une zone non dangereuse. Afin d'assurer une bonne étanchéité de la soupape de sécurité, la pression de fonctionnement de l'équipement protégé ne doit pas dépasser 90 % de la pression d'étalonnage de la soupape. En cas de pression pulsée, la marge de fonctionnement doit être encore plus réduite, en fonction de l'amplitude et de la fréquence de la pulsation, jusqu'à une valeur maximale égale à 80 % de la pression d'étalonnage. Des anomalies dans la conduction de l'installation qui provoquent l'effleurage de la soupape peuvent compromettre la capacité successive d'étanchéité de celle-ci. **S'assurer de la mise à la terre correcte de la soupape, même par la même connexion d'entrée.** Placer, en fonction de l'installation, des indications spécifiques (panneaux) qui informent des risques résiduels des organes en mouvement (moteur) et de la température de fonctionnement. Avant de démarrer l'installation, s'assurer qu'à l'intérieur de celle-ci il n'y ait pas de corps solides qui peuvent endommager le siège étanche de la soupape. Des problèmes d'étanchéité peuvent se vérifier sur toutes les soupapes à étanchéité « métallique » ou en « PTFE », si entre les surfaces de siège et l'obturateur se déposent également de minuscules fragments de matériau divers (déchets de soudure ou impuretés d'autre type présents dans les tuyauteries de l'installation). Là où les conditions (nature du fluide et température de fonctionnement) le permettent, il est possible de recourir à « l'étanchéité souple ». En cas de vidange prolongée à température élevée, il peut se vérifier une variation du module d'élasticité tangentiel du matériau de construction du ressort, avec pour conséquence une diminution de la pression d'étalonnage et une augmentation du déchet de refermeture de la soupape de sécurité. Il faut, pour la fonctionnalité de la soupape de sécurité, contrôler qu'il n'y ait pas de fuite de fluide entre les surfaces de siège et l'obturateur. Si cela devait se vérifier, intervenir dans les plus brefs délais possible pour restaurer une étanchéité correcte. Si l'on devait remarquer, dans la partie en amont de la soupape de sécurité, des phénomènes de cristallisation ou de polymérisation du fluide de procédé, il est bon de réaliser le tronç d'entrée le plus court possible et d'équiper la soupape de chemise de chauffage ou un système équivalent. La cristallisation ou la polymérisation du fluide dans la zone en aval de l'obturateur (côté basse pression du corps de la soupape) ou dans le chapeau de la soupape peuvent déterminer le blocage de la soupape. Il est important, afin d'éviter un tel inconvénient, de garder sous contrôle la soupape de sécurité, en prenant soin de relever des éventuelles fuites de fluide qui pourraient en provoquer le blocage.

7. NETTOYAGE ET LUBRIFICATION - Les soupapes de sécurité NGI sont construites pour fonctionner sans être lubrifiées ; il suffit de les conserver propres et efficaces.

8. ENTRETIEN ORDINAIRE - INSPECTIONS - La soupape est un mécanisme très délicat. C'est le rôle du conducteur de l'installation contrôler l'efficacité et en cas de besoin, appeler le technicien spécialisé ou envoyer la soupape à NGI. L'inspection des soupapes de sécurité est réservée à des organismes préposés et est réglementée par les normes de loi spécifiques, en vigueur dans le pays d'installation. **ATTENTION : L'ENTREPRISE NGI REJETTE TOUTE RESPONSABILITÉ POUR LES INTERVENTIONS OU LES MODIFICATIONS NON AUTORISÉES PAR NGI. L'ENTREPRISE NGI N'EST PLUS RESPONSABLE DE LA SOUPAPE APRÈS RÉPARATIONS, NOUVEL ÉTALONNAGE, REMPLACEMENT DE PIÈCES OU TOUTE AUTRE INTERVENTION EXÉCUTÉE SANS SON CONTRÔLE DIRECT.**

9. Contrôle périodique des soupapes de sécurité équipées de dispositif d'ouverture manuel avec sièges étanches en élastomère pour les vapeurs d'eau. - Pour s'assurer que les soupapes de sécurité continuent à être en bon état de fonctionnement, elles doivent être testées régulièrement. Pour cela, elles doivent être ouvertes manuellement en étant déclenchée grâce au levier ou l'embout d'ouverture ; cet essai doit se faire en maintenant dans l'appareil protégé une pression comprise entre 80 et 90 % de celle d'étalonnage de la soupape. La soupape doit s'ouvrir franchement, avec une sortie de fluide abondante, et doit se refermer nettement une fois abandonné le levier et réactiver l'embout. La manœuvre doit être brève et non répétée. La périodicité dépend des conditions d'installation (probabilité majeure ou mineure que la soupape se salisse ou que des sels contenus dans l'eau se déposent). **Effectuer l'essai au démarrage de l'installation puis respecter les dispositions de norme et/ou de loi du pays d'installation** La procédure décrite ci-dessus n'est pas applicable aux soupapes de sécurité sans ouverture manuelle. Pour les éventuelles vérifications périodiques, il faudra intervenir en contournant les différentes sécurités de l'installation et/ou exécuter l'essai au banc pour rejoindre la pression d'étalonnage. L'entreprise NGI se réserve la faculté de modifier sans préavis les caractéristiques, les performances et les dessins des produits.



NUOVA GENERAL INSTRUMENTS

El manual de uso y mantenimiento es el documento que acompaña a la válvula desde el momento de su construcción hasta su desguace. O sea que forma parte integrante de ella. Antes de comenzar CUALQUIER TIPO DE ACTIVIDAD con el aparato, incluidos la movilización y el descargue del mismo del medio de transporte, es necesario leer el manual. Se recomienda instruir al personal responsable de la instalación. El usuario y el personal de mantenimiento tienen la obligación de conocer el contenido del presente manual.

ATENCIÓN: La compatibilidad del tipo de válvula y del material de construcción con el fluido y las condiciones de funcionamiento y de proceso, es responsabilidad del usuario. Las pruebas realizadas por la NGI se basan exclusivamente en las informaciones transmitidas por el comprador/usuario. El almacenaje, la instalación, la verificación periódica y el mantenimiento son responsabilidad del usuario.

Prestar mucha atención y cuidado durante el uso de las válvulas de seguridad, ya que el presente manual no es, y no puede ser, exhaustivo y prever todas las posibles instalaciones y los usos de las mismas. Las válvulas de seguridad NGI son diseñadas para fluidos como gas, vapor y líquidos. El paso de polvos y/o sólidos a través del asiento de sello puede comprometer el funcionamiento. En el diseño no se han considerado los siguientes factores: Solicitaciones debidas a terremotos, Cargas debidas al viento, Solicitaciones debidas al trabajo. En caso de incendio externo, la superación de la temperatura de ejercicio provoca el colapso del asiento de sello de la válvula de seguridad, la cual automáticamente entra en modo descarga. Para evitar que esto ocurra, se hace necesario adoptar sistemas de refrigeración y de protección adecuados.

1. GARANTÍA - Para cualquier comunicación con la NGI indicar siempre el tipo de válvula y el N° de matrícula que se encuentra en el cuerpo de la válvula. Los productos NGI están cubiertos por garantía por 12 meses (de todas formas según la ley aplicable) a partir de la fecha de la prueba que se encuentra en el certificado. Todas las partes que presentan defectos en lo que se refiere al material o a la producción, serán reemplazadas de forma gratuita, ex fábrica NGI. Otras solicitudes debidas a daños por usura, suciedad, mala manipulación, etc., serán rechazadas por NGI, así como otras garantías contractuales. Todo tipo de reclamación relativa a la mercadería que ha llegado en cantidad o con una realización diferente a la que se ha solicitado, deberá ser enviada a NGI por escrito no más tarde de los 10 días siguientes a la fecha de recepción del material. El promedio de vida de las válvulas de seguridad con asiento de sello con elastómero, y en condiciones de ejercicio especiales, es de más o menos 24-36 meses. El promedio de vida de las válvulas de seguridad con asiento de sello revestido en PTFE, y en condiciones de ejercicio especiales, es de más o menos 36-48 meses. Una vez vencido este plazo, es necesario realizar una prueba visual externa que confirme el buen estado de las mismas (sin fuertes oxidaciones - erosiones y con las claroboyas/conexiones de descarga sin obstrucciones). De no haber oxidaciones, erosiones, incrustaciones y/o daños evidentes que se deben a causas externas, el promedio de vida se extiende durante otros tantos meses, como se ha descrito más arriba.

2. NOTAS GENERALES PARA LA ENTREGA - Cuando se recibe la válvula controlar que: El embalaje esté entero; El suministro corresponda a la lista del pedido (véase documento de transporte y/o factura); No hayan daños; En caso de que se hayan solicitado con el pedido los certificados en formato papel, entregar dichos documentos a la oficina establecida. **ATENCIÓN: DOCUMENTOS NO REPLICABLES.** En caso de que se presenten daños o de que falten piezas, comunicar en seguida todos los detalles al fletador, a la NGI o a sus representantes de zona. Los dibujos o cualquier otro tipo de documento entregado junto con la válvula, son de propiedad de la NGI, quien se reserva todos los derechos y no podrán ser hechos accesibles a terceros. Por tanto, su reproducción, incluso parcial o de sus imágenes, está prohibida. **CONSEJO: INSTALAR LAS VÁLVULAS EN SEGUIDA Y NO DEJARLAS INACTIVAS DURANTE MUCHO TIEMPO.**

3. DESCRIPCIÓN VÁLVULAS - En el cuerpo de las válvulas de seguridad se encuentran los datos de identificación del constructor, el modelo, el valor de la presión establecida, la identificación del material de construcción, los picos de temperatura mínima y máxima que puede alcanzar la válvula, el DN In x Out (donde se requiera), el número de matrícula. Las válvulas de seguridad NGI de tipo levantamiento total con resorte para vapor, gas y líquidos son el resultado de una gran experiencia, adquirida durante muchos años de aplicación en diferentes ámbitos y cumplen los requisitos de seguridad de los equipos a presión. Son perfectamente capaces de no hacer exceder el aumento de presión máxima permitida, incluso cuando todos los demás dispositivos sólidos de seguridad instalados anteriormente están bloqueados. Las válvulas de seguridad NGI presentan un cuerpo de latón o de acero inoxidable altamente resistentes para temperaturas altas y bajas. Tienen un asta, una sede y un obturador que garantizan la máxima eficiencia en el tiempo. Las conexiones unificadas permiten todo tipo de acoplamiento. Todas las válvulas son configuradas en fábrica para garantizar la máxima seguridad y el mínimo mantenimiento. Para este propósito, os invitamos a que lean con atención este manual, para que podáis beneficiar de todas las ventajas y de la seguridad de que necesitan las plantas donde se instalarán las válvulas NGI.

4. REQUISITOS DE SEGURIDAD - En las plantas se deben instalar válvulas que presenten materiales de construcción adecuados para obrar en las condiciones previstas (origen y estado físico del fluido, ambiente exterior). Comprobar que las uniones de las válvulas de seguridad se ajusten a las especificaciones de la planta donde deben instalarse; en especial, por lo que se refiere al dimensionamiento de la boca de enganche de la válvula, tomar debidamente en cuenta las fuerzas y los movimientos originados por el paso del fluido a través de la válvula. Si la descarga se genera en el ambiente, dirigir la válvula hacia un lugar donde no pueda causar daños a personas o cosas. Cada ajuste o perfeccionamiento, deben realizarse por técnicos especializados, quienes conocen los peligros de las válvulas de seguridad. Antes de realizar ajustes o perfeccionamientos, ponerse GAFAS, GUANTES y otros EQUIPOS DE PROTECCIÓN PERSONAL y asegurarse de que la planta tenga presión cero y una temperatura ambiente adecuada. Antes de realizar cualquier trabajo en el cuerpo de la válvula, asegurarse de que tenga presión cero y una temperatura ambiente adecuada. **ATENCIÓN A LOS GASES TÓXICOS O DAÑINOS.** Si la válvula no está bien fijada, existe el peligro de vibraciones. Por tanto, asegurarse de que las fijaciones estén bien ajustadas. La válvula puede obrar solo después de la prueba realizada por NGI o por otras autoridades competentes. La marca sobre la válvula de seguridad presenta la presión establecida correcta, el material de construcción y los picos de temperatura mínima y máxima que puede alcanzar la válvula. **PELIGRO DE USTIÓN FRÍA O DE USTIÓN CALIENTE. LA SUPERFICIE EXTERNA PUEDE ALCANZAR LA TEMPERATURA DEL FLUIDO INTERNO. NO FORZAR JAMÁS, DE NINGUNA MANERA, LA VÁLVULA NI TAMPOCO QUITAR EL PLOMO/MARCA DE FÁBRICA POR NINGUNA RAZÓN.** No lubricar por ninguna razón. En caso de mal funcionamiento, comunicarse en seguida con NGI. **ATENCIÓN: EN AMBIENTES CORROSIVOS DEBEN INSTALARSE SOLO VÁLVULAS DE ACERO INOXIDABLE O COMPATIBLES CON EL FLUIDO DE CONTACTO. ATENCIÓN: NO ADECUADA PARA FLUIDOS INESTABLES**

5. TRANSPORTE - Las válvulas NGI, según su tamaño, pueden transportarse en cajas o cajones. De todas formas, las válvulas de pequeñas dimensiones pueden transportarse a Ed.2020

MANUAL DE USO Y MANTENIMIENTO

ES

mano, mientras que las grandes con una carretilla elevadora o una grúa. **ATENCIÓN: VIBRACIONES, GOLPES, IMPUREZAS, PUEDEN DAÑAR EL FUNCIONAMIENTO DE LA VÁLVULA, POR TANTO LAS VÁLVULAS DEBEN MANIPULARSE CON ATENCIÓN Y SIN QUITAR LAS PROTECCIONES DE LAS CONEXIONES, LAS CUALES IMPIDEN LA ENTRADA DE IMPUREZAS, ANTES DE LA INSTALACIÓN.**

INSTALACIÓN - Las válvulas son abastecidas por NGI con la calibración exigida y precintadas. **ATENCIÓN: ASEGURARSE DE QUE EL PRECINTADO/MARCA DE FÁBRICA NO LLEGUEN DAÑADOS. LA ROTURA DE LOS SELLOS ES MOTIVO DE DENEGACIÓN DE GARANTÍA.** Para ajustar la válvula al equipo a proteger, obrar exclusivamente en la sede que se ha extraído de la parte inferior del cuerpo cerca de la conexión de entrada y usando herramientas adecuadas. Montar las válvulas en un lugar accesible pero reparado de golpes y violaciones para evitar daños a las personas durante el descargue y para simplificar los controles y las pruebas periódicas. No interponer dispositivos de golpeteo o de estrangulación entre el tanque (o la planta) y la válvula. El zuncho de conexión de la válvula debe ser lo más corto posible y tener un área de paso no inferior a la de las conexiones de entrada y salida. Las válvulas de seguridad de resorte, que tienen una presión establecida inferior a 1 bar (0,1 MPa - 14,5 psi), deben montarse con el casquete en posición vertical mirando hacia arriba. Para presiones establecidas superiores a 1 bar (0,1 MPa - 14,5 psi) con fluido gas, la posición de montaje es irrelevante para el correcto funcionamiento; en caso de líquidos, vapores y agua de condensación deben montarse con el casquete en posición vertical mirando hacia arriba.

6. PRESTANDO ATENCIÓN a no dañar la superficie, quitar las protecciones y montar la válvula según las características de la planta. Si el escape está conectado a un tubo externo, este tubo debe ser lo más corto posible para evitar contrapresiones no previstas. La contrapresión máxima prevista es del 10% de la presión establecida. Evitar que los soportes o los tubos transmitan fuerzas o momentos reacción a la válvula. Los tubos de conexión en entrada y el que implica el escape, pueden transmitir a la válvula, tanto cerrada como en fase de descargue, sollicitaciones estáticas, dinámicas y térmicas capaces de comprometer la estabilidad de la válvula de seguridad. Por tanto, los tubos deben estar protegidos, realizados e instalados como para evitar que la válvula de seguridad se someta a sollicitaciones adicionales, además a aquellas determinadas por la presión interna y por el ajuste. Para las válvulas de seguridad de descargue común, conectar el agujero purgador a un tubo para transportar todo hacia una zona no peligrosa. Para asegurarse de que la válvula de seguridad cierre bien, la presión de trabajo del equipo protegido no debe ser mayor al 90% de la presión establecida por la válvula misma. En caso de presión pulsátil, el margen de trabajo se reduce aún más, según la amplitud y la frecuencia de la pulsación, hasta alcanzar un valor máximo igual al 80% de la presión establecida. Irregularidades en la conducción de la planta que causan el desbordamiento de la válvula, pueden comprometer la siguiente capacidad de sujeción de la misma. **Asegurarse de la correcta puesta a tierra de la válvula, incluso mediante la misma conexión de entrada.** Poner, según la instalación, indicaciones (carteles) adecuadas que informen sobre los riesgos de los órganos en movimiento (moto) y de la temperatura de trabajo. Antes de poner la planta en función, asegurarse de que dentro de la misma no hayan cuerpos sólidos que puedan dañar el asiento de sello de la válvula. En caso de que entre las superficies del asiento y el obturador se depositen trozos de diferentes tipos de material (escorias de soldadura o impurezas de otro tipo presentes en los tubos de la planta, incluso pequeños) pueden presentarse problemas de sello en todas las válvulas de asiento metálico o de "PTFE". Allí donde las condiciones (origen del fluido y temperatura de trabajo) lo permitan, se puede recurrir a la junta blanda. En caso de descargue prolongado de alta temperatura, se puede presentar una variación del módulo elástico tangencial del material de construcción del resorte, con consiguiente reducción de la presión establecida y el aumento de la diferencia de cierre de la válvula de seguridad. Para el correcto funcionamiento de la válvula de seguridad, se hace necesario controlar que no hayan pérdidas de fluido entre las superficies del asiento y del obturador. En caso de que suceda lo dicho, intervenir lo antes posible para restaurar la capacidad de cierre correcta. En caso de que se presenten, en la parte alta de la válvula de seguridad, fenómenos de cristalización o de polimerización del fluido de proceso, estaría bien realizar la tubería de entrada lo más corta posible y dotar la válvula de camisa de calefacción o de un sistema equivalente. La cristalización o la polimerización del fluido en la parte baja del obturador (lado de baja presión del cuerpo de la válvula) o en el casquete de la válvula, puede causar el bloqueo de la válvula. Para evitar dicho inconveniente, es importante mantener bajo control la válvula de seguridad, teniendo cuidado de detectar eventuales pérdidas de fluido que, de hecho, causarían su bloqueo.

7. LIMPIEZA Y LUBRICACIÓN - Las válvulas de seguridad NGI son diseñadas para funcionar sin lubricación; es suficiente con mantenerlas limpias y eficientes.

8. MANTENIMIENTO ORDINARIO - INSPECCIÓN - La válvula es un mecanismo muy delicado. Es tarea del responsable de la planta controlar su eficiencia y en caso de necesidad llamar al técnico especializado o enviar la válvula a la NGI. La inspección de las válvulas de seguridad debe ser realizada solo por autoridades competentes y está regida por disposiciones jurídicas específicas, en vigor en el país de instalación. **ATENCIÓN: LA NGI NO ASUME NINGUNA RESPONSABILIDAD EN RELACIÓN CON INTERVENCIONES O MODIFICACIONES NO AUTORIZADAS POR LA NGI. LA NGI NO ES MÁS RESPONSABLE DE LA VÁLVULA DESPUÉS DE REPARACIONES, RECALIBRACIONES, REEMPLAZO DE PIEZAS O CUALQUIER OTRO TIPO DE INTERVENCIÓN REALIZADA SIN SU CONTROL DIRECTO.**

9. Control periódico de las válvulas de seguridad que llevan dispositivo manual con asientos de sello de elastómeros para vapor de agua. - Para asegurarse de que las válvulas de seguridad permanezcan eficientes, deben ser controladas periódicamente. Para tal fin, deben abrirse manualmente activándolas por medio de la palanca o del anillo de apertura; esta prueba debe realizarse manteniendo en el equipo protegido una presión de entre el 80 y el 90% de la establecida para la válvula. La válvula debe abrirse de manera firme, con mucha pérdida de fluido, y debe cerrarse radicalmente una vez que se ha saltado la palanca o que se ha vuelto a activar el anillo de apertura. La maniobra debe ser corta y no debe repetirse. La periodicidad depende de las condiciones de la planta (según la mayor o menor probabilidad de que la válvula se ensucie o de que se depositen sales que contienen agua). **Realizar la prueba cuando se ponga en marcha la planta y luego ajustarse a los requisitos establecidos y/o a la ley del país de instalación.** El procedimiento que se ha descrito anteriormente no se aplica con las válvulas de seguridad que no tienen apertura manual. Para eventuales pruebas periódicas se deberá intervenir eludiendo las pruebas de seguridad de la planta y/o se deberá realizar la prueba de banco para alcanzar la presión establecida. La NGI se reserva el derecho de modificar las características, el rendimiento y los dibujos de los productos sin previo aviso.